

Smartzilla Zigbee Hőmérséklet, páratartalom szenzor

Használati útmutató



Műszaki adatok:

Vezeték nélküli protokoll: Zigbee

Üzemi feszültség: 3V

Átviteli frekvencia: 2.4GHz

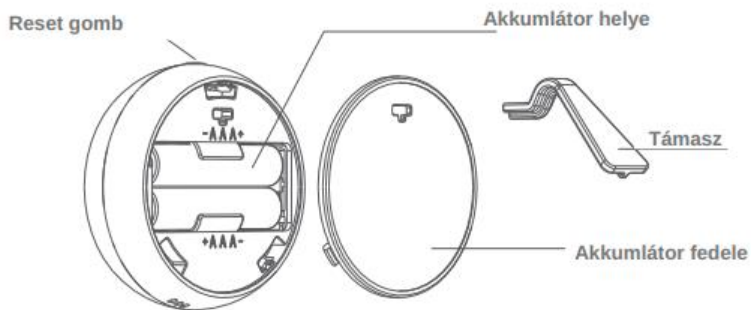
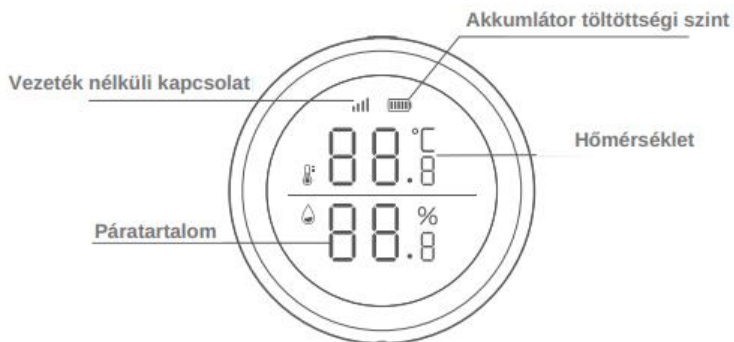
Üzemi hőmérséklet: -10°C~55°C

Üzemi páratartalom: 0~99% RH

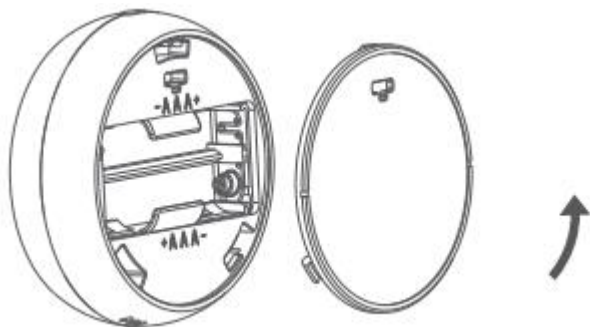
Alulfeszültség riasztás: támogatott

Méret: 61,2*61,2*23mm

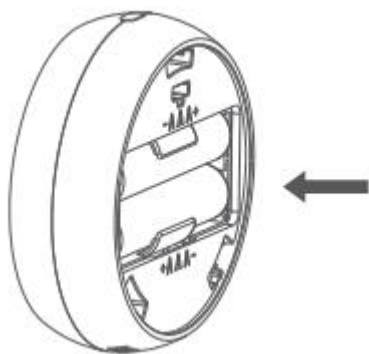
Termékleírás



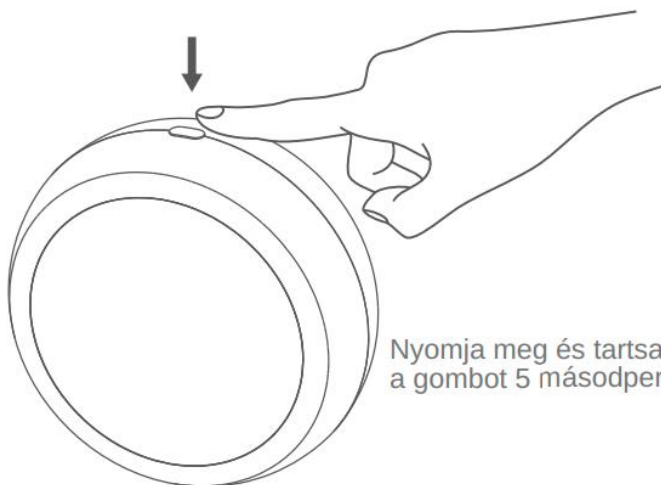
Működés



Nyissa ki az elemtartó fedelét az óramutató járásával ellentétes irányba.



Helyezze be a két AAA elemet.

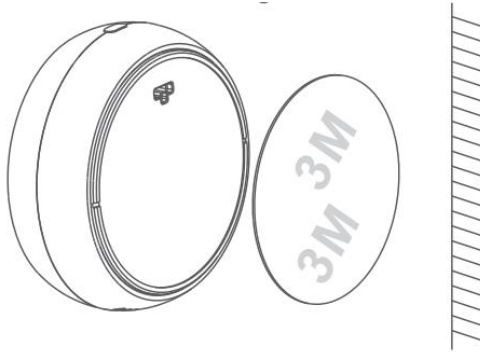


Nyomja meg és tartsa lenyomva a gombot 5 másodpercig.

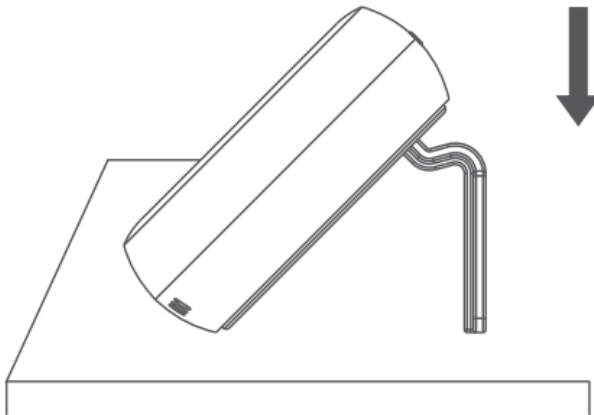
Nyomja meg és tartsa lenyomva a gombot 5-10 másodpercig, hogy a készülék párosítási módba lépjen. Ha 5 másodpercig nyomva tartja a gombot, a jelzőfény gyorsan villogni kezd. Engedje el a gombot a hálózat konfigurálásához, és várjon körülbelül 20 másodpercet, amíg a termék belép a párosítási módba. A folyamat során a jelzőfény villog (szabálytalanul). Miután a termék belépett a párosítási módba, a jelzőfény világítani fog és mutatja a státuszát. Ha a termék nem tud belépni a párosítási módba az ikon nem világít.

Telepítés

1. Telepítési módszer: 3M matricával rögzítse a terméket a tervezett helyre.



2. Telepítés módszer: Helyezze a terméket a támaszra.

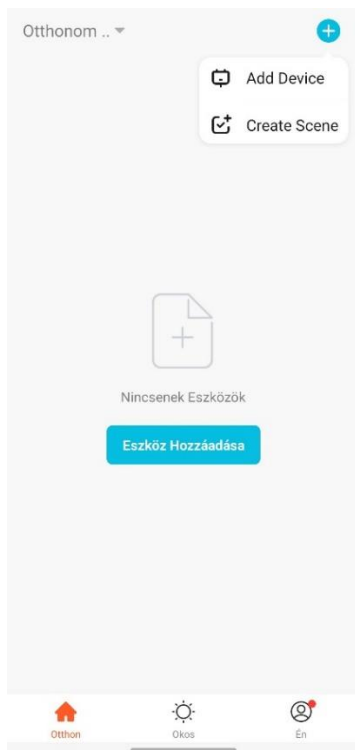


Alkalmazás:

Olvassa be a QR -kódot a SMARTZILLA alkalmazás letöltéséhez, vagy keresse meg a „Smartzilla” kulcsszót az App Store-ban vagy a Google Playen az applikáció letöltéséhez.



SMARTZILLA



Eszköz hozzáadásához nyomjon a „+” gombra, és válassza ki a „Hőmérséklet és Páratartalom érzékelő(Wi-Fi)” lehetőséget. Majd kövesse az alkalmazás utasításait.